

48 2411

48 2412

УТВЕРЖДЕН

ДУ-98.000.000 ДСЕ1-ЛУ

КАТОК ВИБРАЦИОННЫЙ ДВУХОСНЫЙ ДВУХВАЛЬЦОВЫЙ ДУ-98
КАТОК ВИБРАЦИОННЫЙ КОМБИНИРОВАННЫЙ ДВУХОСНЫЙ ДУ-99
КАТОК ПНЕВМОКОЛЕСНЫЙ ДВУХОСНЫЙ ДУ-100

АЛЬБОМ ДЕТАЛЕЙ И СБОРОЧНЫХ ЕДИНИЦ

ДУ-98.000.000 ДСЕ1

ИЗДАНИЕ №1

2007 г.



ДУ-98.000.000 ДСЕ1

СОДЕРЖАНИЕ

	Введение.....	4
1	Общие сведения об изделии.....	5
2	Иллюстрации и перечень сборочных единиц и деталей.....	10
2.1	Валец вибрационный.....	10
2.2	Валец пневмоколесный.....	25
2.3	Силовая установка	30
2.4	Механизм обработки кромки асфальтобетона	43
2.5	Скребки и смачивающая система катка	47
	Лист регистрации изменений	59

ВВЕДЕНИЕ

Альбом деталей и сборочных единиц катков ДУ-98, ДУ-99 и ДУ-100 (далее – альбом) содержит краткое описание, технические характеристики, а также рисунки основных узлов и эскизы деталей катка, их номера, наименование, количество на каток. Более полное ознакомление с устройством, работой, техническим обслуживанием и устранением неисправностей приведено в “Руководстве по эксплуатации” указанных катков.

При заказе запасных частей на каток необходимо указывать их номер и наименование в соответствии с данным альбомом.

Альбом может служить также пособием при сортировке деталей на складах и для ознакомления с конструкцией отдельных узлов и деталей катка.

В альбом не включены эскизы деталей покупных изделий, двигателя, гидромоторов, гидронасосов и т.п., для заказа которых следует обращаться на заводы-изготовители вышеперечисленной продукции.



Поиск информации в альбоме

Альбом снабжен содержанием с указанием страниц расположения разделов. Сборочные единицы указаны в разделах в формате: «наименование-обозначение», например, Валец вибрационный ДУ- 98.283.000. Рисунки содержат позиционные обозначения входящих в них сборочных единиц и деталей. Таблица, расположенная следом за рисунками, имеет формат - «Номер позиции – Обозначение и наименование детали – Эскиз детали – Количество на сборочную единицу»

№ поз.	Обозначение	Наименование сборочной единицы, детали	Эскиз детали	Количество на сборочную единицу	Примечания
1	Д-728-05-50	Амортизатор		10	

1 Общие сведения об изделии

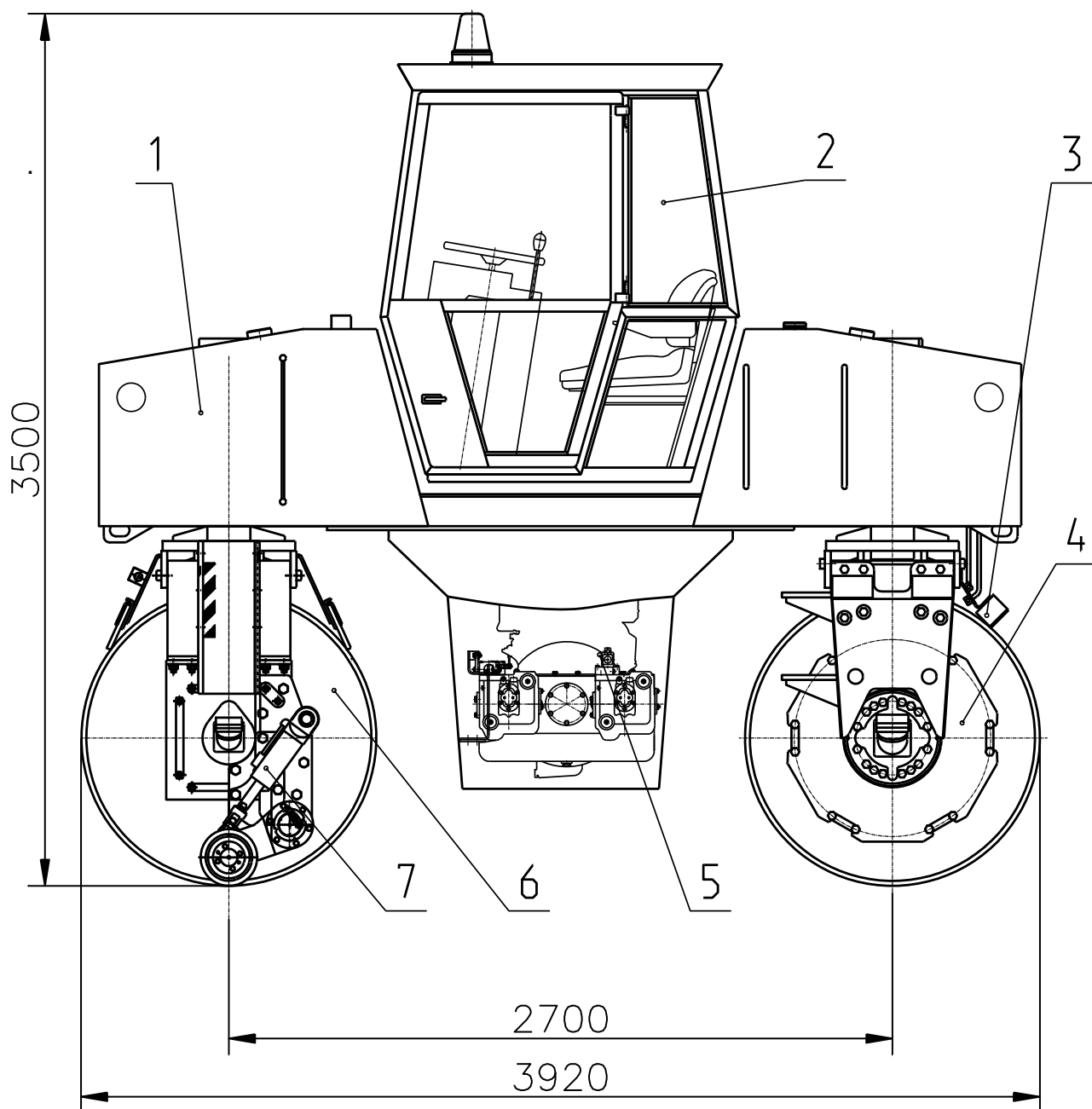
Каток вибрационный двухосный двухвальцовый ДУ-98 (далее – каток ДУ-98), каток вибрационный комбинированный двухосный ДУ-99 (далее – каток ДУ-99), каток пневмоколесный двухосный ДУ-100 (далее - каток ДУ-100) предназначены для уплотнения асфальтобетонных и битумоминеральных смесей при больших объемах работ по устройству покрытий и оснований на автомобильных дорогах общего пользования. Каток пригоден для работы на открытом воздухе в условиях умеренного и тропического климата при температуре воздуха от минус 10⁰С до плюс 40⁰С.

Основные параметры катков приведены в таблице 1.

Таблица 1

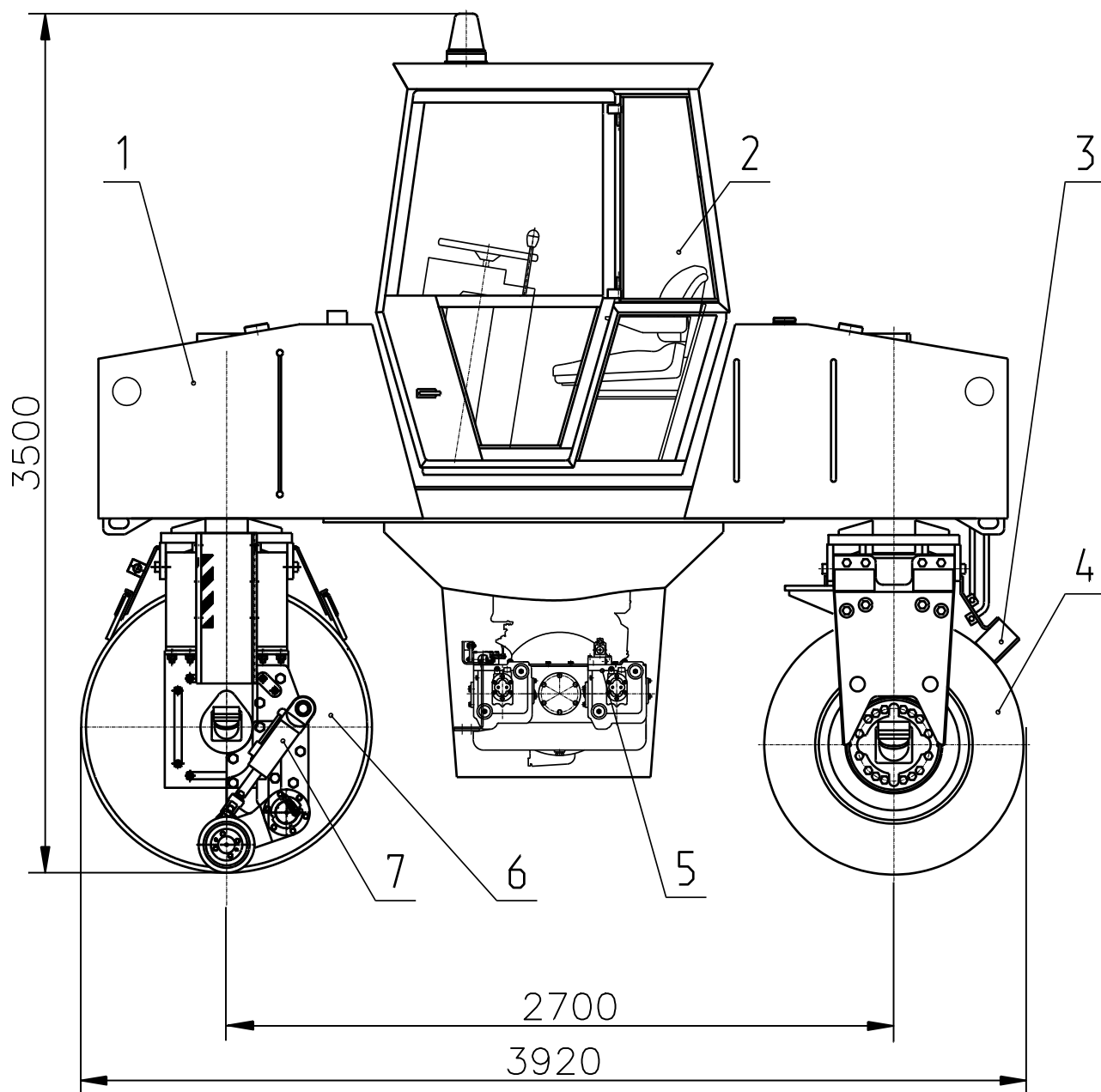
Наименование показателей, единицы измерения	Значение параметров		
	ДУ-98	ДУ-99	ДУ-100
Масса катка, т			
-эксплуатационная	11,5	10,5	14
-конструктивная	10,0	9,0	8
Тип катка	Вибрационный двухосный, двухвальцовый	Вибрационный, комбинированный, двухосный	Пневмоколесный двухосный
Ширина уплотняемой полосы, мм	1700	1700	2000
Линейное давление гладкого вальца, кгс/см	34	34	—
Нагрузка на пневмоколесо, т	—	1,15	1,5
Диаметр гладкого вальца, мм	1200	1200	—
Максимальная рабочая скорость, км/час	7	7	5,5
Частота колебаний вала вибровозбудителя, Гц	40/50	40/50	—
Вынуждающая сила, т	7,5/6.5	7,5/6.5	—
Габаритные размеры, мм:			
-длина	3920	3920	4800
-ширина	2200	2200	2200
-высота	3500	3500	3500
Наименьший радиус поворота катка по наружному контуру следа, м	6	6	6
Угол поперечной устойчивости, град , не менее	15	15	15
Преодолеваемый подъем на уплотненном покрытии, град , не менее	10	10	10
Двигатель:			
-марка	Д-243		
-мощность (эксплуатационная), кВт	57,4*		

Наименование показателей, единицы измерения	Значение		
	ДУ-98	ДУ-99	ДУ-100
Стояночный тормоз:			
-тип	дисковый		
-рулевое управление	гидравлическое		
Электрооборудование:			
-напряжение, В	12	12	12
Емкость топливного бака, л	200	200	200
Давление в пневмоколесах, МПа	—	0,4	0,4
Примечание: *-паспортные данные			



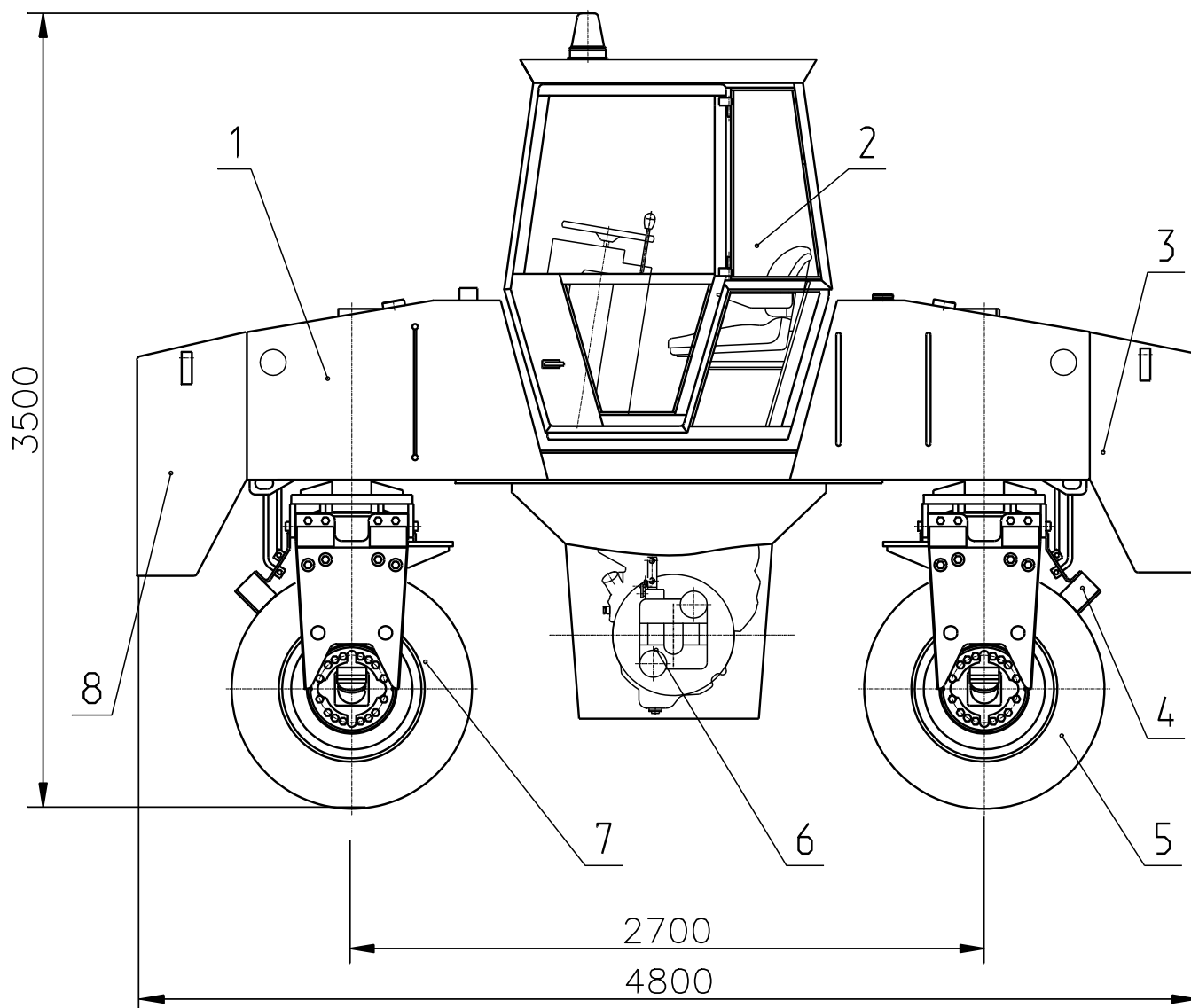
1 – рама; 2 – кабина; 3 – скребки; 4, 6 – вибровалец; 5 – силовая установка;
7 – механизм обработки кромки асфальтобетона

Рисунок 1 – Схема деления на составные части катка ДУ-98



1 – рама; 2 – кабина; 3 – скребки; 4 - пневмовалец, 5 – силовая установка;
6 – вибровалец; 7 – механизм обработки кромки асфальтобетона

Рисунок 2 – Схема деления на составные части катка ДУ-99



1 – рама; 2 – кабина; 3, 8 – ёмкость для балласта; 4 – скребки;

5, 7 – пневмовалец; 6 – силовая установка

Рисунок 3 – Схема деления на составные части катка ДУ-100

2 ИЛЛЮСТРАЦИИ И ПЕРЕЧЕНЬ СБОРОЧНЫХ ЕДИНИЦ И ДЕТАЛЕЙ

2.1 ВАЛЕЦ ВИБРАЦИОННЫЙ ДУ-98.283.000-06

Вибровалец (рис.4) является рабочим органом катка. Опорами вальца являются с одной стороны конические роликподшипники планетарного редуктора с другой стороны шариковые подшипники опоры. Вибровал с набором дебалансов установлен на роликовых подшипниках в корпусе масляной ванны вибратора и приводится во вращение гидромотором через зубчатую муфту.

Вал вибратора при номинальных оборотах двигателя настроен заводом изготовителем на две частоты вращения 40 Гц и 50 Гц, за счет реверсирования потока рабочей жидкости насоса привода вибратора и настройки его на соответствующие объемы. При вращении вибровала против часовой стрелки дебалансы (неподвижный на валу и подвижные) располагаются под углом 180° по отношению друг к другу. В этом случае создается меньшая вынуждающая сила (6,5т). При вращении вибровала по часовой стрелке дебалансы расположены соосно, создавая вынуждающую силу 7,5т.

При проведении технического обслуживания катка необходимо контролировать уровень масла в корпусе масляной ванны вибратора. Для этой цели в торце корпуса масляной ванны вибратора имеется два отверстия. На одном из отверстий установлен рукав, предназначенный для заливки и слива масла. Другое отверстие закрыто пробкой. При проверке уровня масла необходимо валец установить так, чтобы отверстие с рукавом было расположено вертикально вверх, тогда отверстие, закрытое пробкой, будет являться контрольным. Уровень масла должен находиться на уровне нижней кромки контрольной пробки.

После проведения капитального ремонта (разборки) вибровальца необходимо залить масло в корпус вибратора в количестве 5,5 литров.

В резьбовое отверстие опоры установлен датчик оборотов вибратора, необходимый при настройке частоты вращения вибровала.

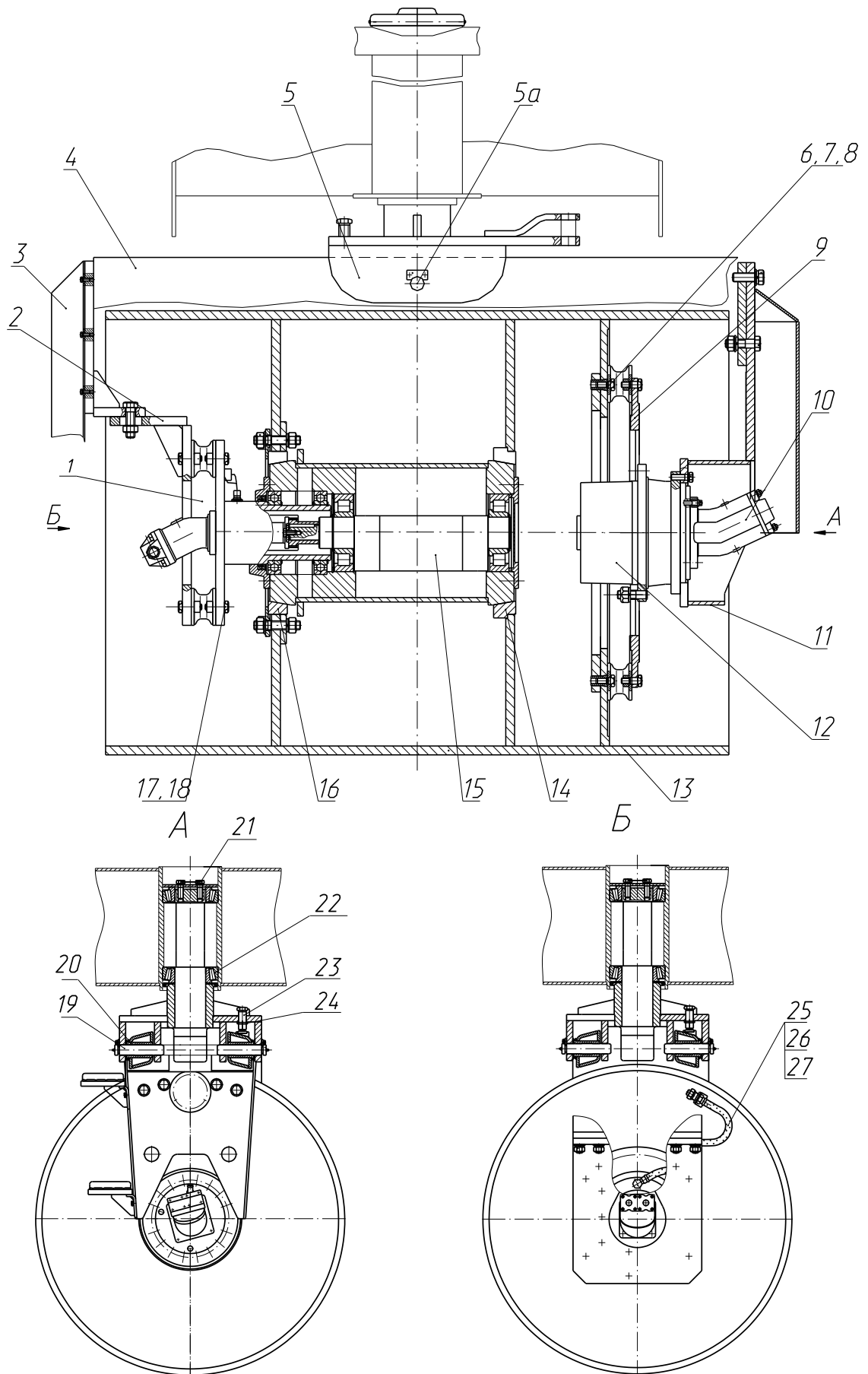


Рисунок 4 - Валец вибрационный ДУ-98.283.000-06.

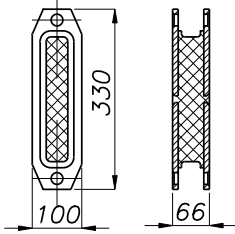
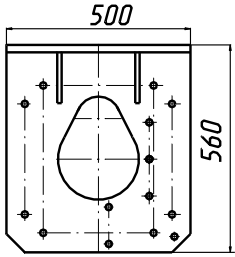
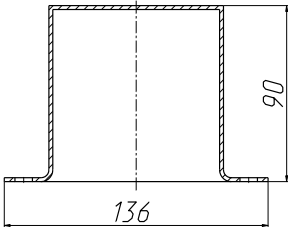
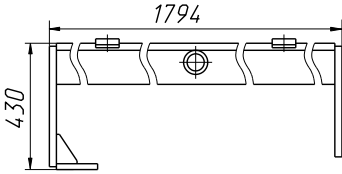
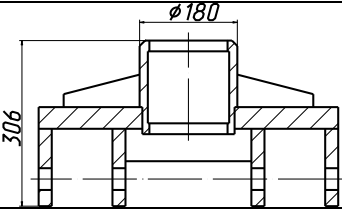
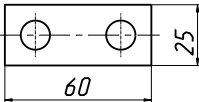
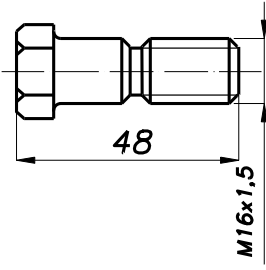
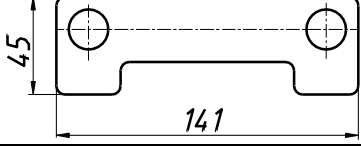
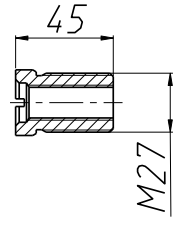
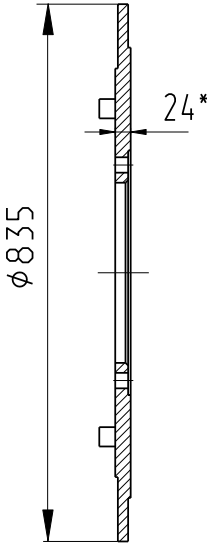
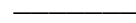
Рисунок 4	№ поз.	Обозначение	Наименование сборочной единицы, детали	Эскиз детали	Количество на сборочную единицу	Примечания
	1	Д-728-05-50	Амортизатор		10	
	2	ДУ-98.283.020	Опора		1	
	3	ДУ-98.283.050	Кожух		1	
	4	ДУ-98.283.040	Вилка		1	
	5	ДУ-99.283.540	Рычаг		1	
	5а	Д-484-07-13	Оседержатель		2	

Рисунок 4	№ поз.	Обозначение	Наименование сборочной единицы, детали	Эскиз детали	Количество на сборочную единицу	Примечания
	6	ДМ-20.03.001-10	Болт		12	
	7	ДУ-63.103.347	Шайба		12	
	8	ДУ-84.187.136	Футорка		12	
	9	ДУ-98.283.099	Диск		1	
	10		Гидромотор 310.3.56.00.06 ТУ22-1.020-100-95		1	

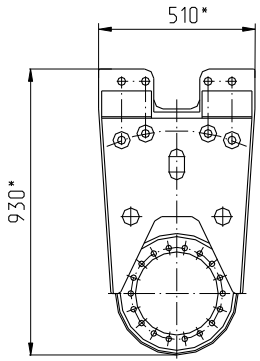

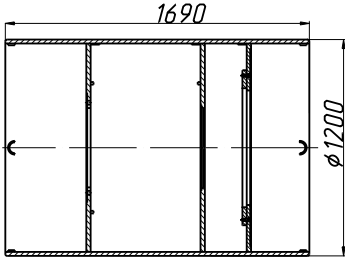
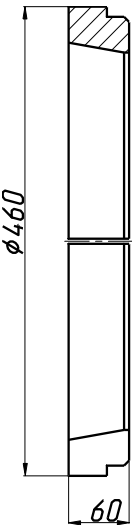
№ поз.	Обозначение	Наименование сборочной единицы, детали	Эскиз детали	Количество на сборочную единицу	Примечания
11	ДУ-98.283.240	Опора		1	
12		Редуктор планетарный «BONFIGLIOLI» 606 W2V		1	
13	ДУ-98.283.400	Валец		1	
14	ДУ-98.283.083	Кольцо разрезное		1	

Рисунок 4


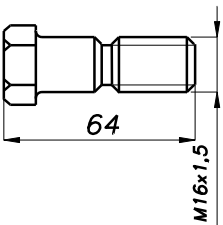
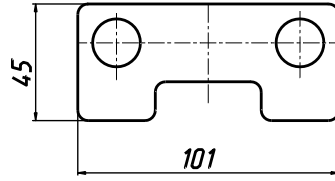
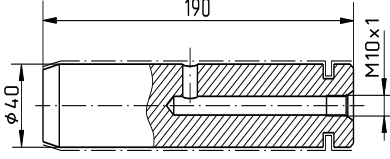
№ поз.	Обозначение	Наименование сборочной единицы, детали	Эскиз детали	Количество на сборочную единицу	Примечания
15	ДУ-96-263.030-01	Вибратор	Рисунок 5	1	
16	ДУ-96.263.012	Кольцо разрезное		1	
17	ДМ-20.03.001-06	Болт		16	
18	ДУ-63.103.348	Шайба		8	
19	ДУ-63.103.072-02	Палец		2	

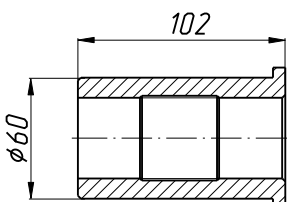
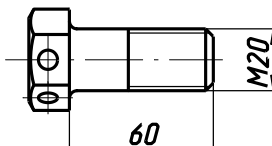
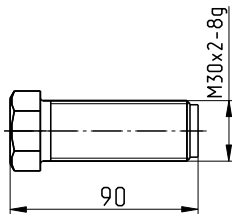
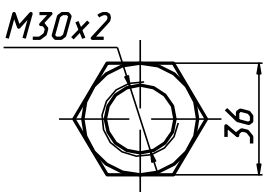
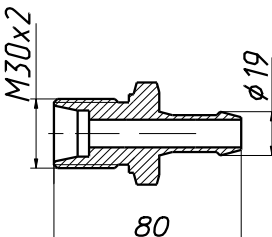
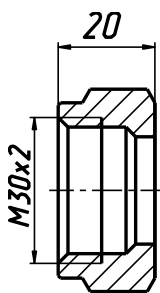
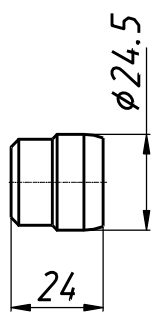
Рисунок 4	№ поз.	Обозначение	Наименование сборочной единицы, детали	Эскиз детали	Количество на сборочную единицу	Примечания
	20	ДУ-63.103.071	Втулка		2	
	21	ДМ-20.01.001-11	Болт		2	
	22		Подшипник 7524А ГОСТ 27365	_____	2	
	23	ДУ-99.283.501	Болт		2	
	24	ДУ-63.126.015-05	Гайка установочная		3	
	25	ДУ-63.114.002	Штуцер		1	

Рисунок 4	№ поз.	Обозначение	Наименование сборочной единицы, детали	Эскиз детали	Количество на сборочную единицу	Примечания
	26	ДУ-63.114.037	Гайка накидная		1	
	27	ДУ-63.114.038	Заглушка		1	

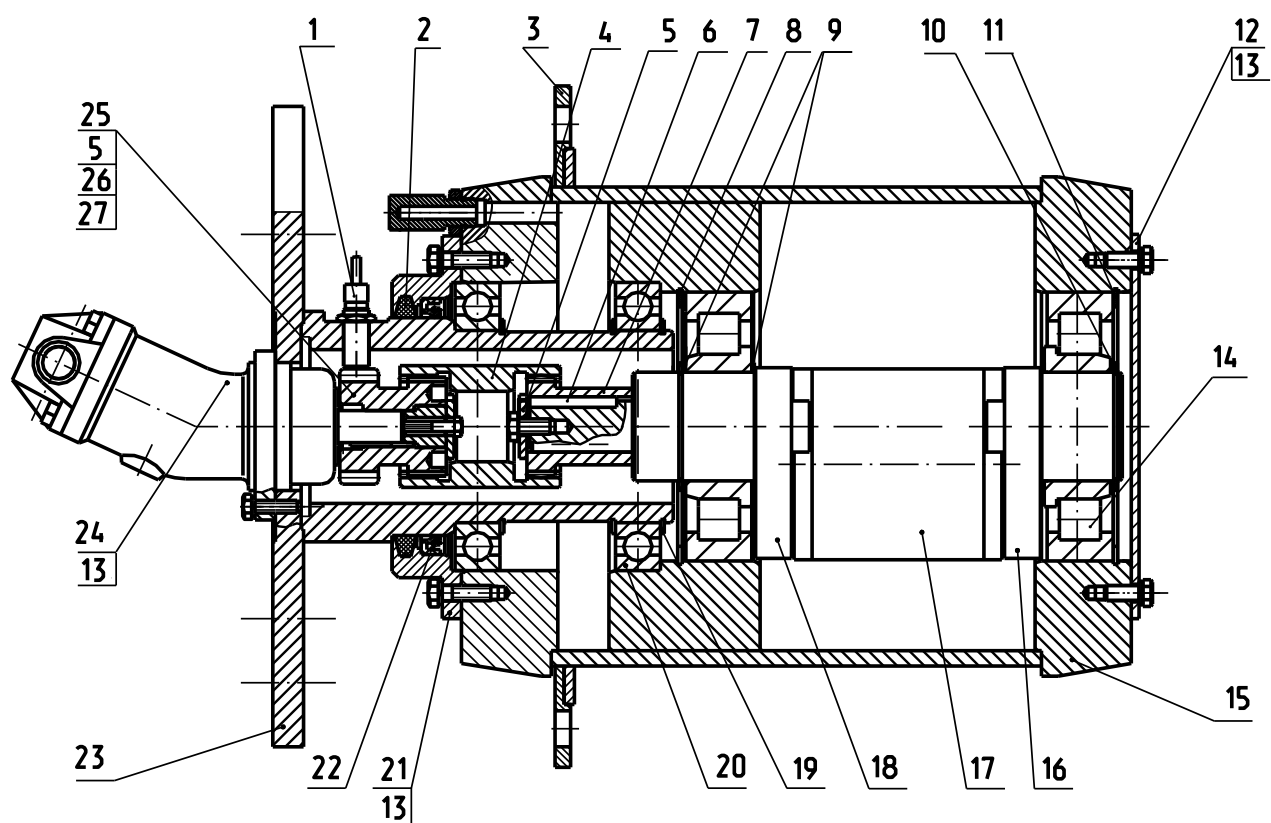


Рисунок 5 – Вибратор ДУ-96.263.030-01



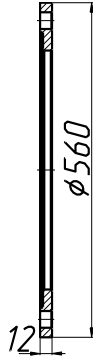
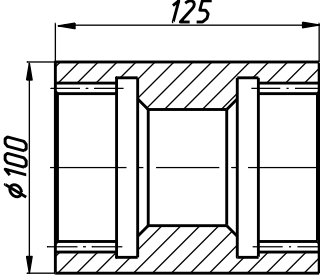
Рисунок 5	№ поз.	Обозначение	Наименование сборочной единицы, детали	Эскиз детали	Количество на сборочную единицу	Примечания
	1		Датчик оборотов ДПБЧ-102/12В ТУ 4389-001-21661898-98		1	
	2	ДМ-55.16.001	Кольцо войлочное		1	
	3	ДУ-96.263.013	Кольцо		1	
	4	ДУ-52.03.01.177	Втулка зубчатая		1	

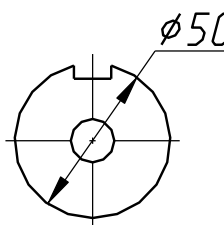

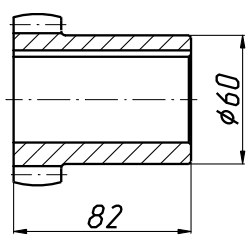
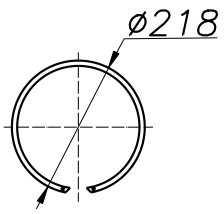
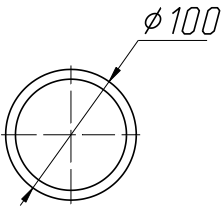
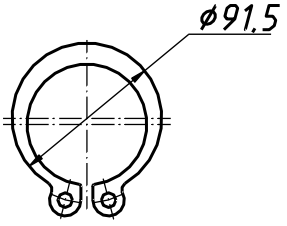
Рисунок 5	№ поз.	Обозначение	Наименование сборочной единицы, детали	Эскиз детали	Количество на сборочную единицу	Примечания
	5	ДУ-52.03.01.145	Шайба		2	
	6	ДМ 03.00.001-08	Шпонка 12x8x70		1	
	7	ДУ-52.03.01.156	Втулка зубчатая		1	
	8,11	ДМ 05.03.001-10	Кольцо		2	
	9	ДУ-96.263.003	Кольцо		2	
	10	ДМ 05.01.001-12	Кольцо В85		2	

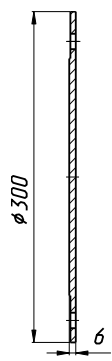
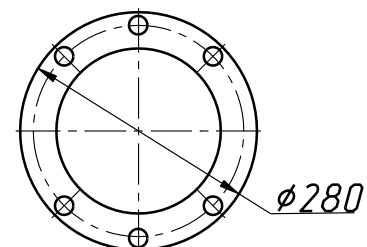
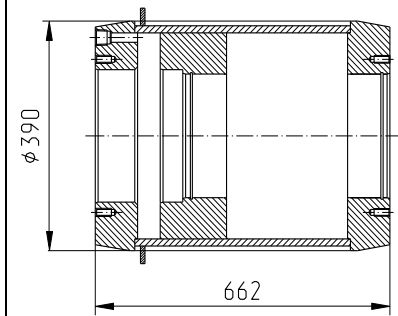
Рисунок 5	№ поз.	Обозначение	Наименование сборочной единицы, детали	Эскиз детали	Количество на сборочную единицу	Примечания
	12	ДУ-96.263.103	Крышка		1	
	13	ДУ-63.103.016	Прокладка		2	
	14		Подшипник №30-42417М ГОСТ 8328	—	2	
	15	ДУ-96.263.420-01	Корпус		1	

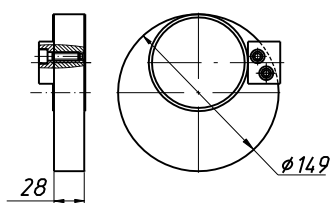
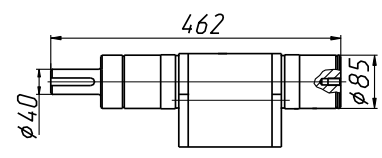
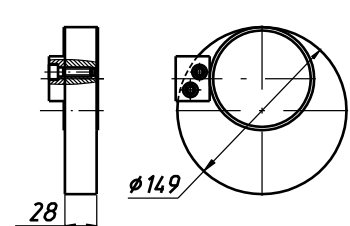
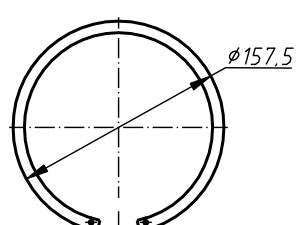

Рисунок 5	№ поз.	Обозначение	Наименование сборочной единицы, детали	Эскиз детали	Количество на сборочную единицу	Примечания
	16	ДУ-96.263.070-01	Дебаланс подвижный правый		1	
	17	ДУ-96.263.050-01	Вал		1	
	18	ДУ-96.263.060-01	Дебаланс подвижный левый		1	
	19	ДМ-05.03.003	Кольцо		3	
	20		Подшипник №130 ГОСТ 8338		2	


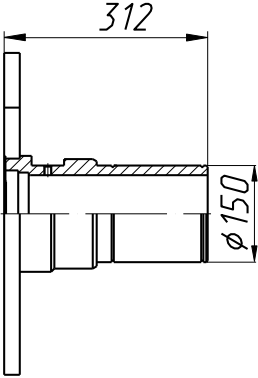
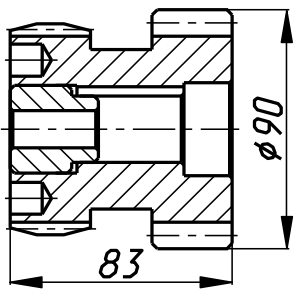
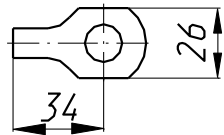
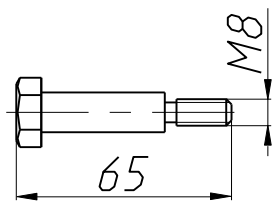
Рисунок 5	№ поз.	Обозначение	Наименование сборочной единицы, детали	Эскиз детали	Количество на сборочную единицу	Примечания
	21	ДУ-98.283.082	Крышка		1	
	22		Манжета 2.1-170x200-1	—	1	
	23	ДУ-98.283.280	Опора		1	
	24		Гидромотор 310.2.28.01.03 ТУ22-1.020-100-95	—	1	

Рисунок 5	№ поз.	Обозначение	Наименование сборочной единицы, детали	Эскиз детали	Количество на сборочную единицу	Примечания
	25	ДУ-73.183.460	Втулка зубчатая		1	
	26	ДУ-52.03.01.172	Шайба стопорная		2	
	27	ДУ-73.183.002	Болт		1	

2.2 ВАЛЕЦ ПНЕВМОКОЛЕСНЫЙ

Валец пневмоколесный, также как и металлический, является ведущим.

Пневмовалец крепится к передней раме через опору, на которой установлены планетарные редукторы с гидромоторами.

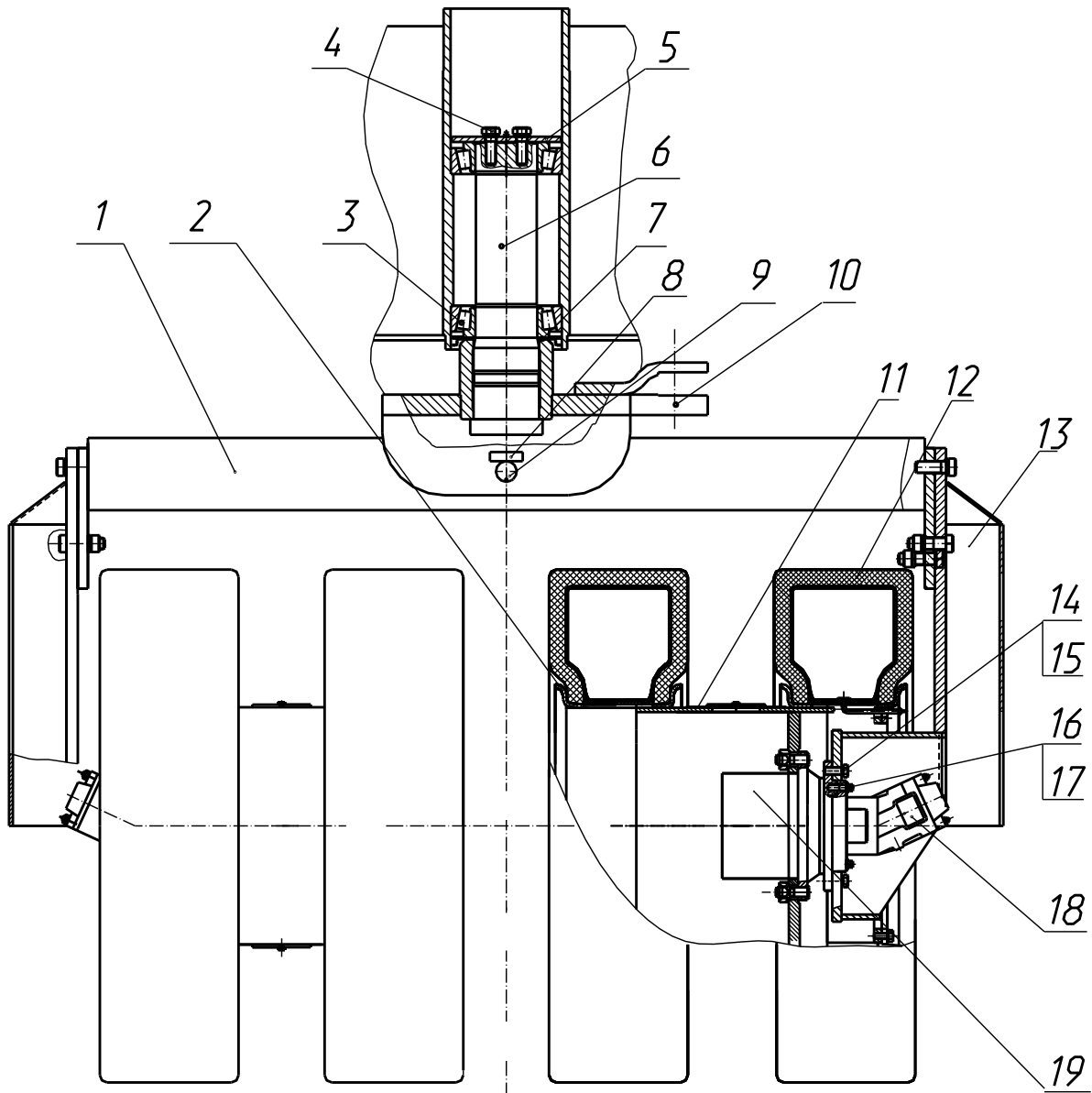
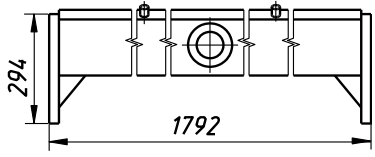

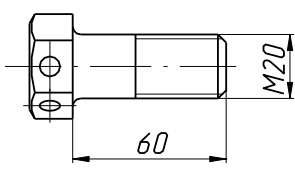
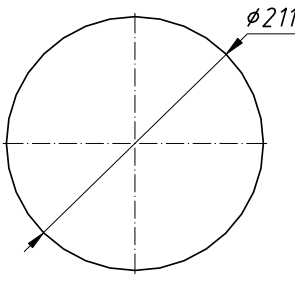
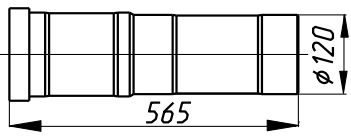


Рисунок 6 – Валец пневмоколесный ДУ-99.283.500-03

Рисунок 6	№ поз.	Обозначение	Наименование сборочной единицы, детали	Эскиз детали	Количество на сборочную единицу	Примечания
	1	ДУ-99.283.510	Вилка		1	
	2	ДУ-64.141.120	Обод		4	
	3		Подшипник 7524 А ГОСТ 27365	—	2	
	4	ДМ-20.01.001-11	Болт		2	
	5	ДУ-47А.02-43-01	Шайба		1	
	6	ДУ-63.103.124	Шкворень		1	

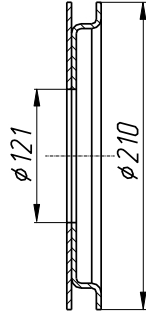
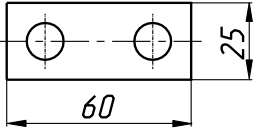
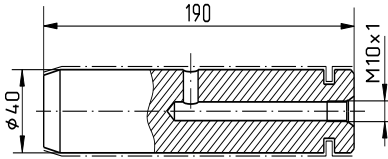
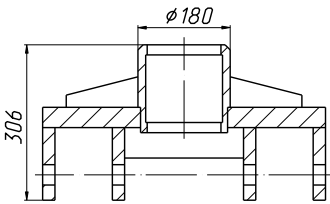
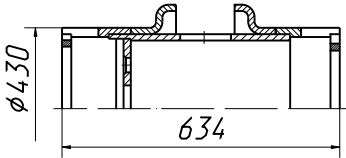

№ поз.	Обозначение	Наименование сборочной единицы, детали	Эскиз детали	Количество на сборочную единицу	Примечания
7	ДУ-48А-02-70	Крышка		1	
8	Д-484-07-13	Оседержатель		2	
9	ДУ-63.103.072-02	Палец		2	
10	ДУ-99.283.540	Рычаг		1	
11	ДУ-84.316.210-01	Обод		2	
12		Шина пневмоколесная 11.00-20 мод.Ф- 213А ТУ 38.304-14-240-99		4	

Рисунок 6

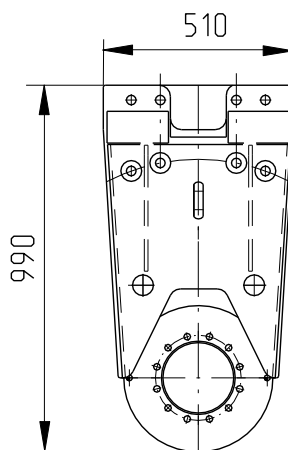
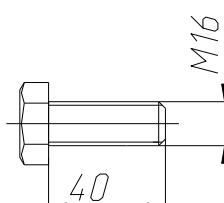
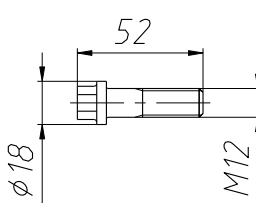
Рисунок 6	№ поз.	Обозначение	Наименование сборочной единицы, детали	Эскиз детали	Количество на сборочную единицу	Примечания
	13	ДУ-99.283.750	Опора		2	
	14	ДМ-20.01.004-09	Болт		24	
	15		Шайба16 65Г 0121 ГОСТ 6402	—	24	
	16	ДМ-20.04.002	Болт		8	
	17		Шайба12 65Г 0121 ГОСТ 6402	—	72	

Рисунок 6	№ поз.	Обозначение	Наименование сборочной единицы, детали	Эскиз детали	Количество на сборочную единицу	Примечания
	18		Гидромотор 310.3.56.00.06 ТУ22-1.020-100-95	_____	2	
	19		Редуктор планетарный «BONFIGLIOLI» 605 W2V	_____	2	

2.3 СИЛОВАЯ УСТАНОВКА

Силовая установка смонтирована в подкабинном пространстве на раме силового агрегата. В зависимости от применяемых насосов, силовая установка может быть выполнена в различных исполнениях (смотри рис.7, 7а, 8). Конструкция катка предусматривает возможность применения насосов НП-90 (отечественного производства) или «Bondioli & Pavesi» (итальянского производства).

В состав силовой установки катков ДУ-98, ДУ-99 с насосами НП-90 (рисунок 7) входят: блок радиаторов охлаждения-1; двигатель-2; муфта-3; раздаточный редуктор- 4; гидронасосы- 5 и 6.

В состав силовой установки катков ДУ-98, ДУ-99 с насосами фирмы «Bondioli & Pavesi» (рисунок 7а) входят: блок радиаторов охлаждения-1; двигатель-2; муфта-3; гидронасос двухсекционный-5.

Двигатель - четырехтактный дизель с непосредственным впрыском топлива, жидкостного охлаждения. Запуск производится от электростартера. Устройство, принцип работы и правила обслуживания двигателя изложены в прилагаемом к катку "Техническом описании и инструкции по эксплуатации дизеля". Управление двигателем - механическое, осуществляется через тросы дистанционного управления с помощью рычагов, установленных на рабочем месте оператора

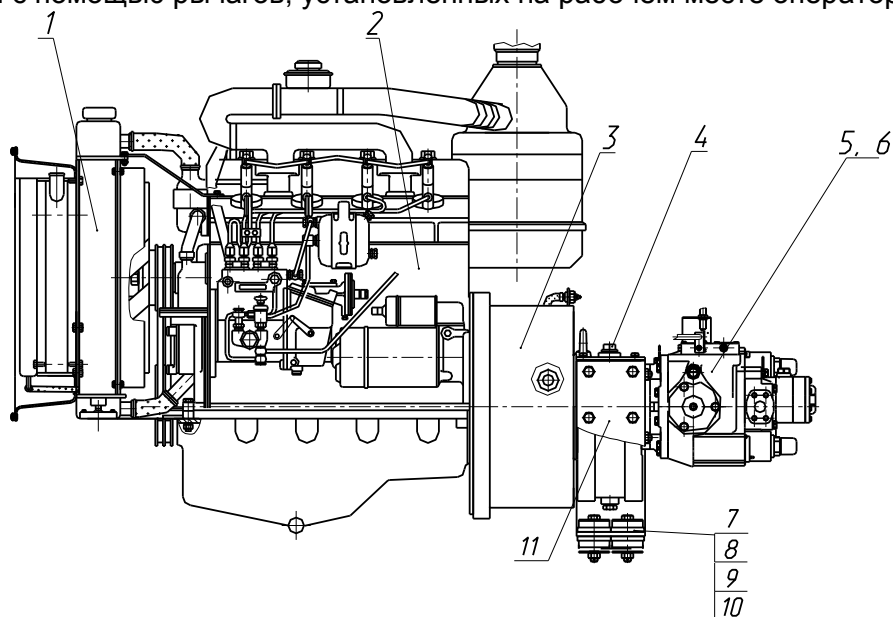


Рисунок 7 – Силовая установка катка ДУ-98 и ДУ-99
ДУ-98.124.800 (с насосами НП-90)

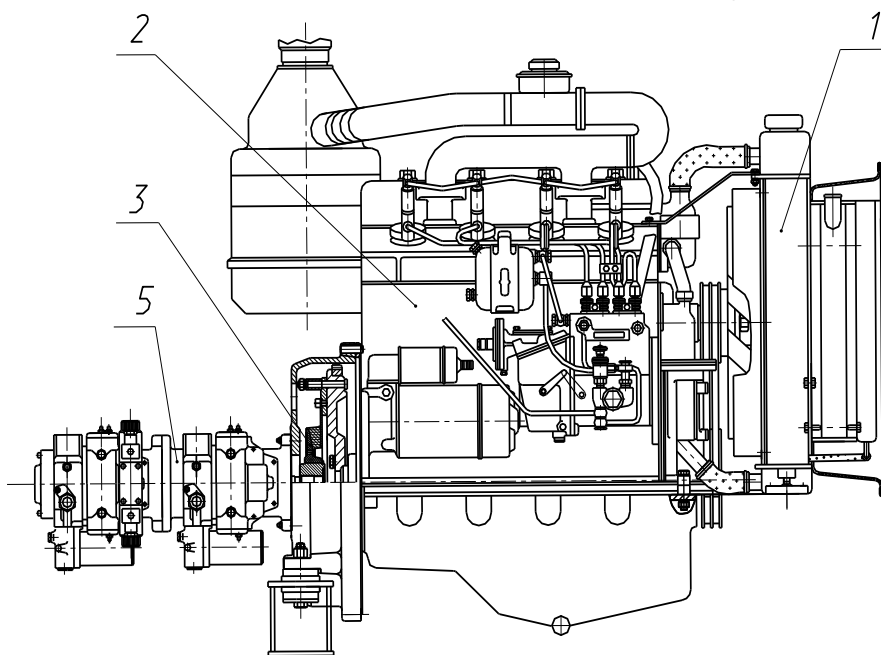
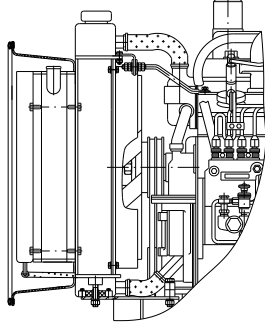
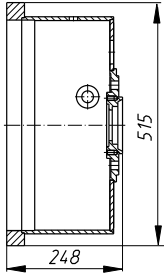
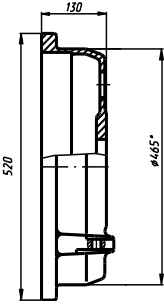


Рисунок 7а – Силовая установка катка ДУ-98 и ДУ-99
ДУ-98.282.600 (с насосами фирмы «Bondioli & Pavesi»)

Рисунок 7 (7а)	№ поз.	Обозначение	Наименование сборочной единицы, детали	Эскиз детали	Количество на сборочную единицу	Примечания
	1	ДУ-98.282.440-01	Система охлаждения		1	
	2		Двигатель Д-243-91 ТУ23.1.90-79	—	1	
	3 Рис.7	ДУ-98.282.470	Корпус		1	Для ДУ-98.124.800
	3 Рис.7а	ДУ-98.282.141	Корпус		1	Для ДУ-98.282.600
	4	ДУ-98.122.900-05	Редуктор раздаточный	Рисунок 9	1	Для ДУ-98.124.800

№ поз.	Обозначение	Наименование сборочной единицы, детали	Эскиз детали	Количество на сборочную единицу	Примечания
5 Рис.7		Насос НП-90 ТУ 4791-001-27450895-2002		2	Для ДУ-98.124.800
5 Рис.7а		Насос фирма «Bondioli & Pavesi» M4PV-65-65-K-3-35-A R-3-B-R-V-Y1+M4PV-50-45-N-1-35-A-R-6-B-R-V-Y1		1	Для ДУ-98.282.600
7	ДУ-47.03.106	Амортизатор		8	
8	ДУ-48А.22.04	Трубка		4	
9	ДУ-52. 01.03.413	Шайба упорная		12	
10	ДУ-48А.22.06 или Болт М16-8gx100.58.019	Болт		4	

Рисунок 7 (7а)

Рисунок 7 (7а)	№ поз.	Обозначение	Наименование сборочной единицы, детали	Эскиз детали	Количество на сборочную единицу	Примечания
	11	ДУ-98.282.180	Кронштейн		2	Для ДУ-98.124.800

В состав силовой установки катка ДУ-100 с насосами НП-90 (рисунок 8) входят: блок радиаторов охлаждения - 1; двигатель - 2; муфта - 3; гидронасос привода хода - 5.

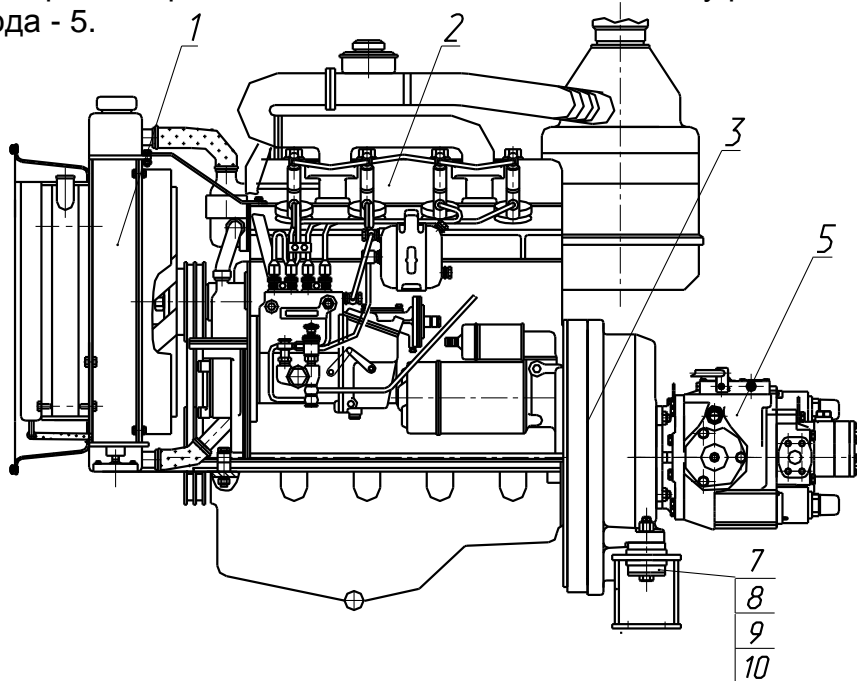


Рисунок 8 - Силовая установка катка ДУ-100 с насосами НП-90
ДУ-100.344.000

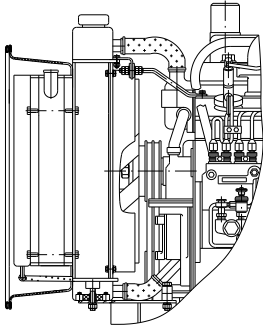
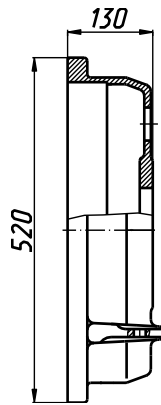
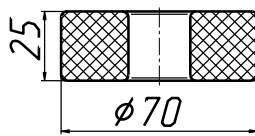
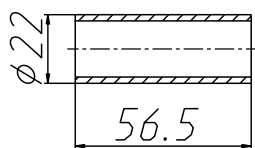
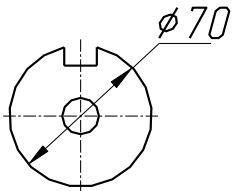
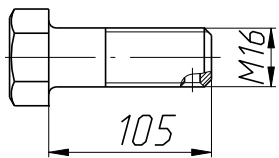
Рисунок 8	№ поз .	Обозначение	Наименование сборочной единицы, детали	Эскиз детали	Количество на сборочную единицу	Примечания
	1	ДУ-98.282.440-01	Система охлаждения		1	
	2		Двигатель Д-243-91 ТУ23.1.90-79	—	1	
	3	ДУ-100.344.018	Корпус		1	
	5		Насос НП-90 ТУ 4791-001-27450895-2002	—	1	
	7	ДУ-47.03.106	Амортизатор		4	
	8	ДУ-48А.22.04	Трубка		2	

Рисунок 8	№ поз	Обозначение	Наименование сборочной единицы, детали	Эскиз детали	Количество на сборочную единицу	Примечания
	9	ДУ-52.01.03.413	Шайба упорная		2	
	10	ДМ-20.02.001-18 или Болт М16-8gx100.58.019	Болт		2	

2.3.1 РАЗДАТОЧНЫЙ РЕДУКТОР

A-A

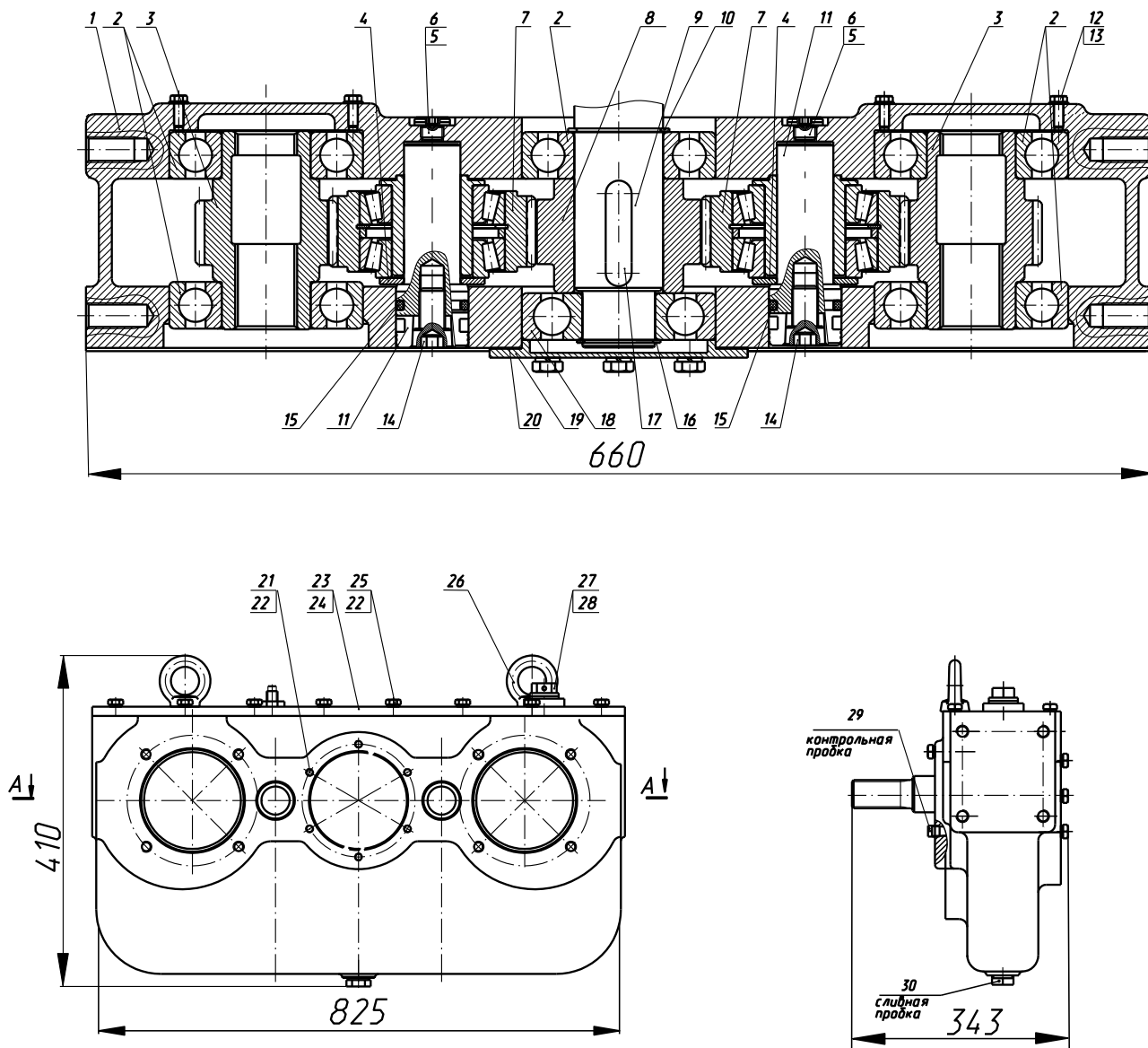
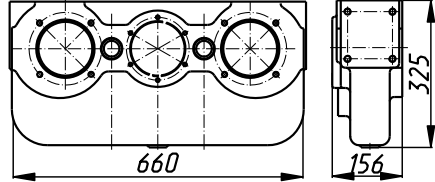
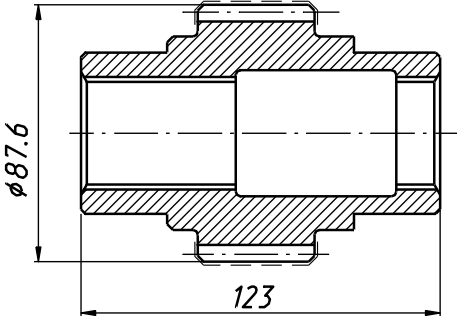

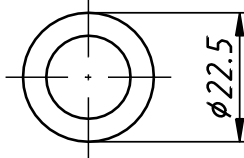


Рисунок 9 - Раздаточный редуктор ДУ-84.122.900-01

Рисунок 9	№ поз.	Обозначение	Наименование сборочной единицы, детали	Эскиз детали	Количество на сборочную единицу	Примечания
	1	ДУ-84.122.293	Корпус		1	
	2		Подшипник 311 ГОСТ 8338	—	5	
	3	ДУ - 84.122.236	Шестерня		2	
	4	ДУ - 84.122.239	Кольцо		2	Сталь 45 ГОСТ 1050-88
5	Д 262М-0713- 2	Прокладка		3	Лист ДПРНМ 2.0 МЗ ГОСТ495-92	

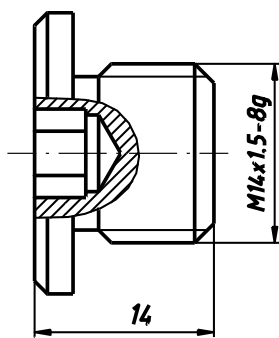
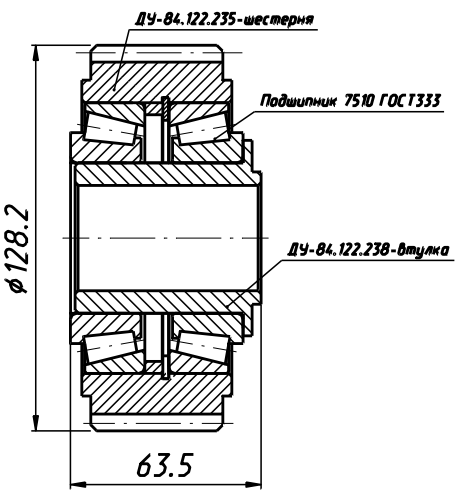
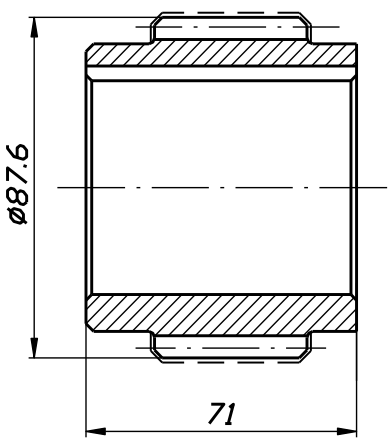
№ поз.	Обозначение	Наименование сборочной единицы, детали	Эскиз детали	Количество на сборочную единицу	Примечания
6	ДМ - 56.12.011	Пробка М 14х1.5		3	
7	ДУ-84.122.930	Шестерня		2	
8	ДУ - 84.122.252	Шестерня		1	

Рисунок 9

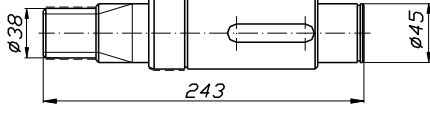
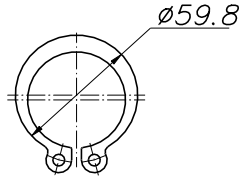
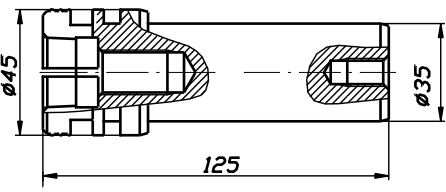
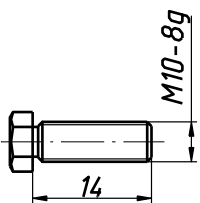
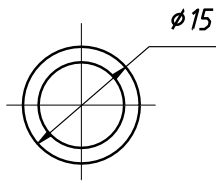
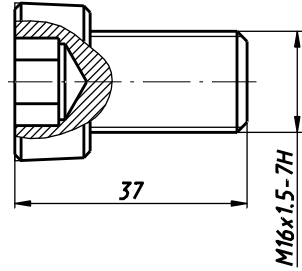
Рисунок 9	№ поз.	Обозначение	Наименование сборочной единицы, детали	Эскиз детали	Количество на сборочную единицу	Примечания
	9	ДУ - 84.122.287	Вал		1	
	10	ДМ 05.01.001-07	Кольцо В55		1	
	11	ДУ - 84.122.234	Ось		2	
	12	ДМ 55.01.016	Болт		4	
	13	ДУ - 63.128.017	Прокладка		4	Лист ДПРНМ-2.0 МЗ ГОСТ 495-92
	14	ДМ 56.12.009	Пробка		2	

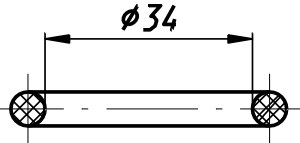
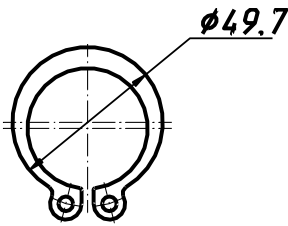


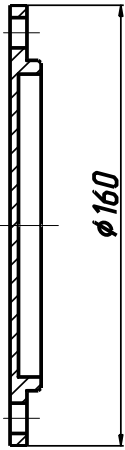
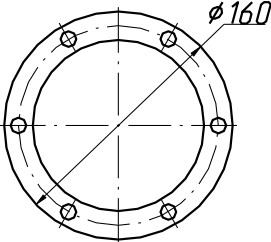
Рисунок 9	№ поз.	Обозначение	Наименование сборочной единицы, детали	Эскиз детали	Количество на сборочную единицу	Примечания
	15	Д 262 -0107 -6	Кольцо уплотнительное		2	Резина марки 7-В-14
	16	ДМ 05.01.001-05	Кольцо В45		1	
	17	ДМ 03.00.001-13	Шпонка 14x66		1	
	18		Подшипник 409 ГОСТ 8338		1	
	19	ДУ - 63.125.037	Крышка		1	
	20	ДУ - 63.125.012	Прокладка		1	Картон А-0.5 ГОСТ 9347

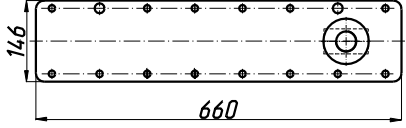
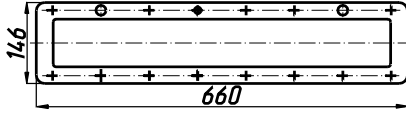
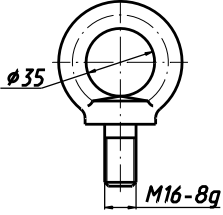
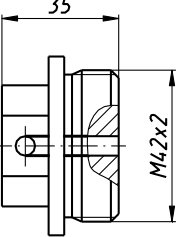

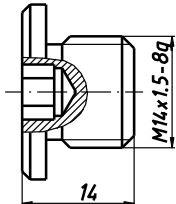
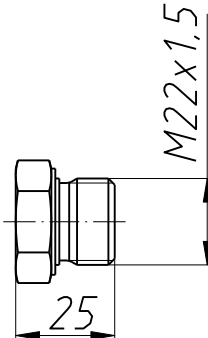
Рисунок 9	№ поз.	Обозначение	Наименование сборочной единицы, детали	Эскиз детали	Количество на сборочную единицу	Примечания
	21		Болт М10-8х20.58.019 ГОСТ 7798	_____	6	
	22		Шайба 10 65Г 0121 ГОСТ 6402	_____	20	
	23	ДУ-58А.01.21.520	Крышка		1	
	24	ДУ - 63.125.014	Прокладка		1	Пластина 2Н-1-МБС-С-2 ГОСТ 7338-90
	25		Болт М10-8х25.58.019 ГОСТ 7798	_____	14	
	26	ДМ 15.00.001-02	Рым – болт М16		2	
	27	ДМ-56.12.016	Пробка		1	

Рисунок 9	№ поз.	Обозначение	Наименование сборочной единицы, детали	Эскиз детали	Количество на сборочную единицу	Примечания
	28		Кольцо 040-045-30- 2-2 ГОСТ 18829		1	
	29	ДМ-56.12.011	Пробка		1	
	30	ДМ-56.12.007	Пробка		1	

2.4 МЕХАНИЗМ ОБРАБОТКИ КРОМКИ АСФАЛЬТОБЕТОНА

Механизм обработки кромки асфальтобетона предназначен для отрезки слоя горячего асфальтобетона толщиной до 50 мм.

Для расширения технологических возможностей механизма завод-изготовитель рекомендует приобрести сменные насадки производства ЗАО «РАСКАТ»:

- цилиндрической ролик (ДУ-96.274.007) позволит Вам производить укатку у высоких бордюров и стен зданий.
- использование различных дисков уплотнения (ДУ-98.294.003; ДУ-98.294.004; ДУ-98.294.005), позволит Вам производить укатку кромки покрытия под углом, соответствующим углу фаски диска уплотнения.

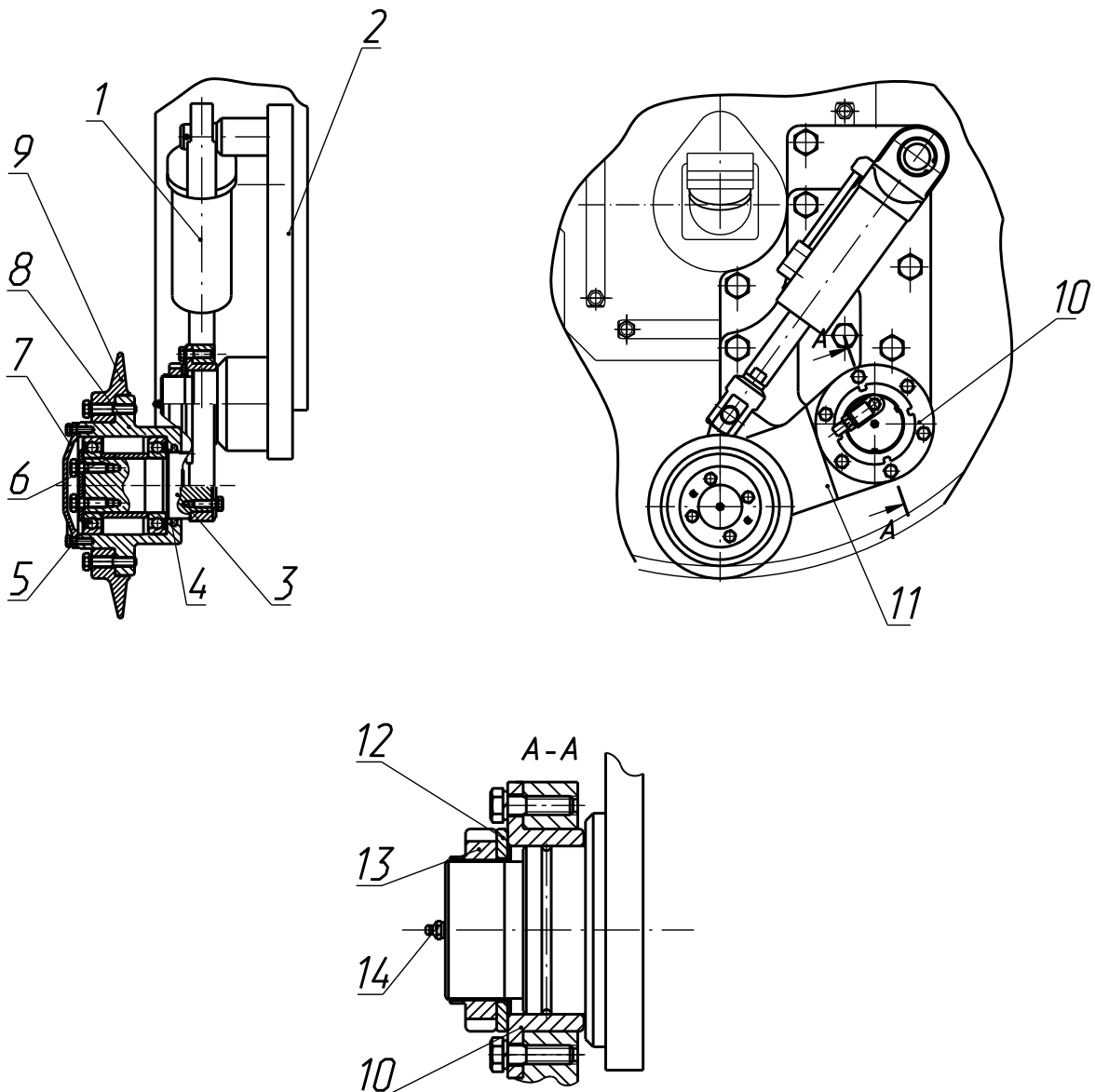
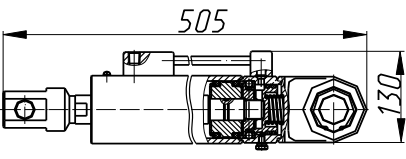
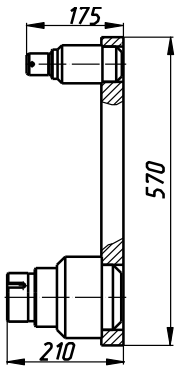
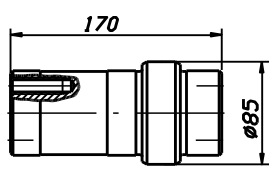
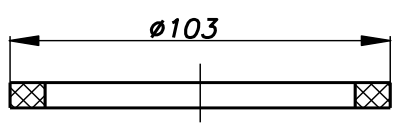
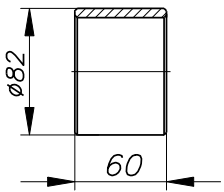


Рисунок 10 – Механизм обработки кромки асфальтобетона ДУ-98.294.020

Рисунок 10	№ поз.	Обозначение	Наименование сборочной единицы, детали	Эскиз детали	Количество на сборочную единицу	Примечания
	1	ДМ-70.004.100-02	Гидроцилиндр		1	
	2	ДУ-98.294.150	Опора		1	
	3	ДУ-98.294.009	Ось		1	
	4	ДУ-98.294.039	Кольцо		1	
	5		Подшипник №60214 ГОСТ 7242	—	2	
	6	ДУ-98.294.014	Втулка		1	

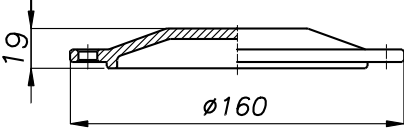
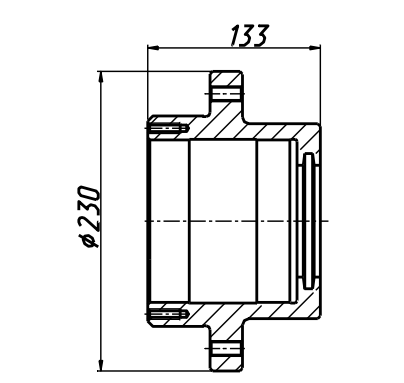
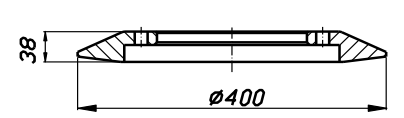
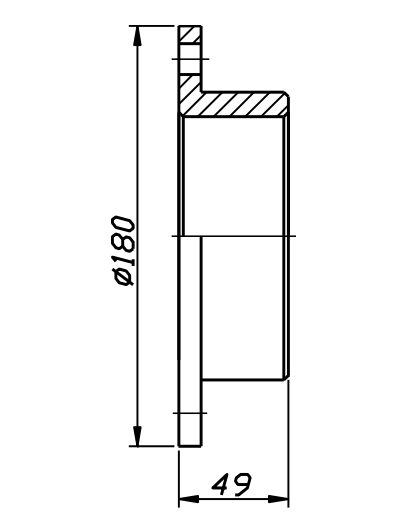
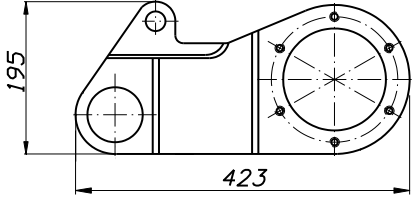
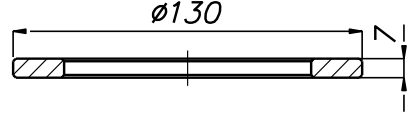
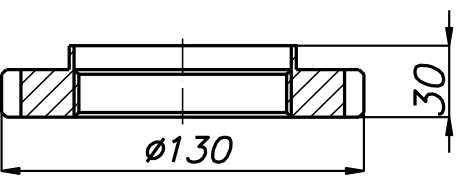
№ поз.	Обозначение	Наименование сборочной единицы, детали	Эскиз детали	Количество на сборочную единицу	Примечания
7	ДУ-98.294.001	Крышка		1	
8	ДУ-98.294.038	Корпус		1	
9	ДУ-98.294.044	Диск отрезной		1	
10	ДУ-96.274.011	Стакан		1	

Рисунок 10

Рисунок 10	№ поз.	Обозначение	Наименование сборочной единицы, детали	Эскиз детали	Количество на сборочную единицу	Примечания
	11	ДУ-98.294.043	Рычаг		1	
	12	ДМ-30.00.037	Шайба		1	
	13	ДМ-30.00.094	Гайка		1	
	14		Масленка 1.2.Ц6 ГОСТ19853	—	1	

2.5 Скребки и смачивающая система катка

Для очистки валцов катков оснащен скребками, а для исключения налипания асфальтобетонной массы - смачивающим устройством.

При комплектации катка смачивающей системой под давлением подача жидкости на валцы катка осуществляется при помощи диафрагменного насоса.

Управление подачей смачивающей жидкости производится переключателем и рукоятками, расположенными на щитке приборов катка.

Для эффективной работы смачивающей системы необходимо регулировать направление потока смачивающей жидкости. Подробное описание порядка регулировки дано в Руководстве по эксплуатации на каток.

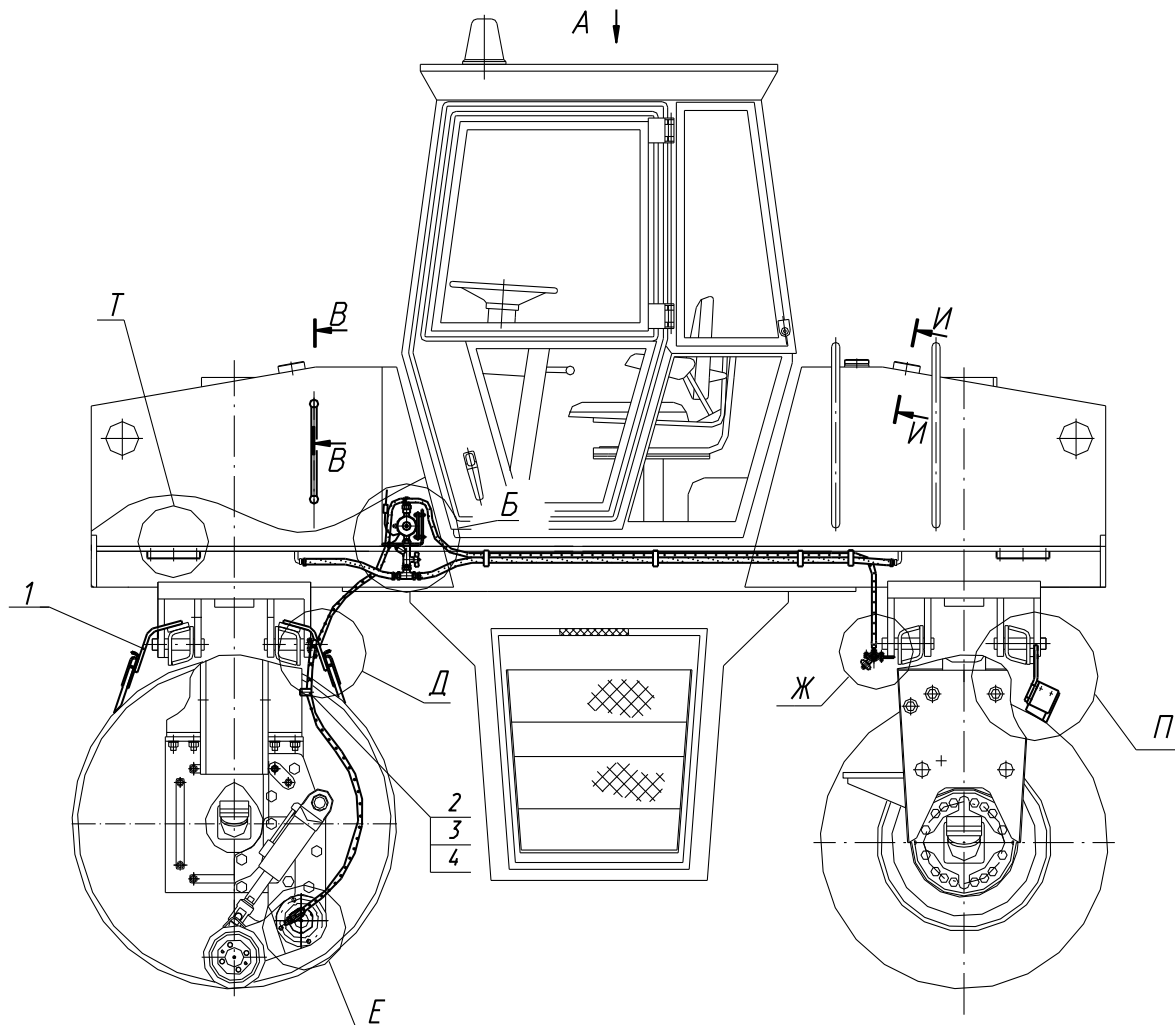
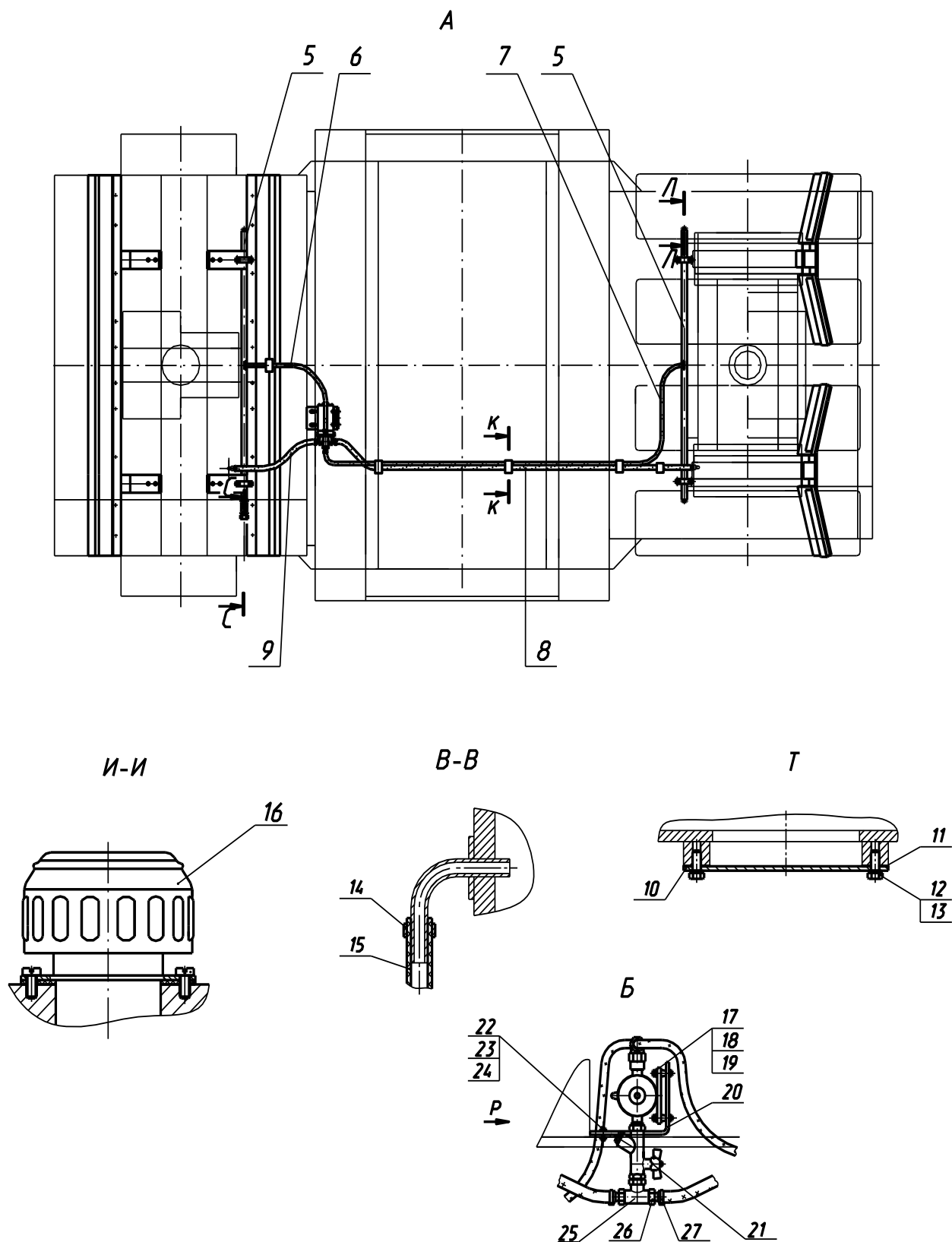
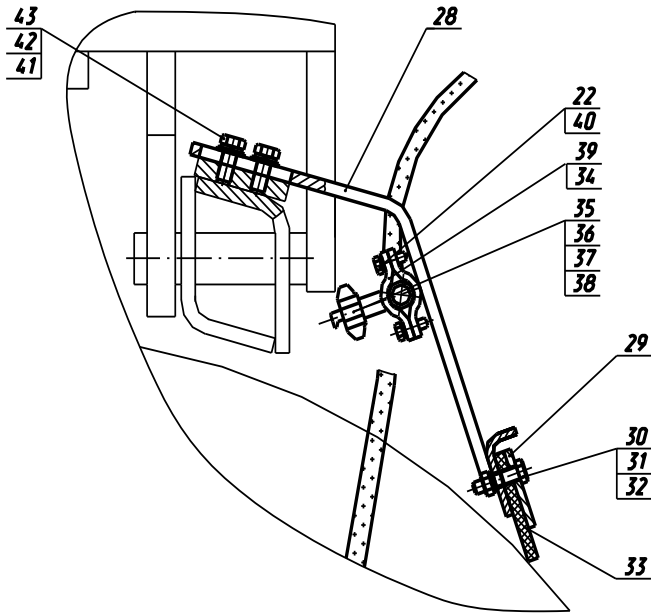


Рисунок 11– Скребки и смачивающая система катка
(дано изображение катка ДУ-99)

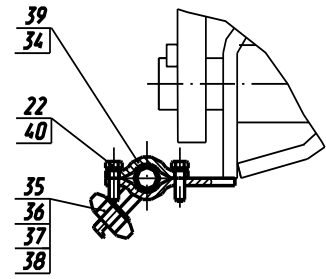


Продолжение рисунка 11 - Скрепки и смачивающая система катка

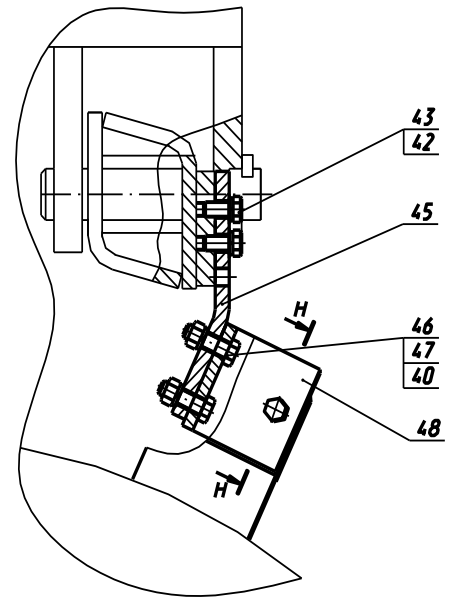
Д (для катков ДУ-98, ДУ-99)



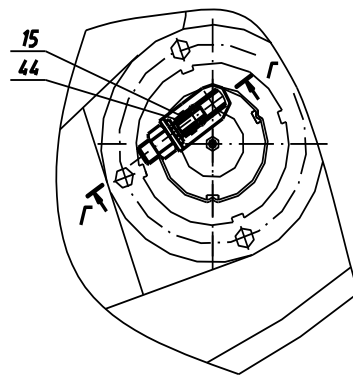
Ж (для катков ДУ-99, ДУ-100)



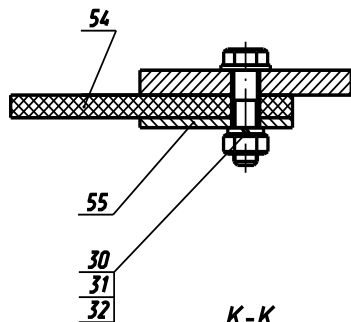
П (для катков ДУ-99, ДУ-100)



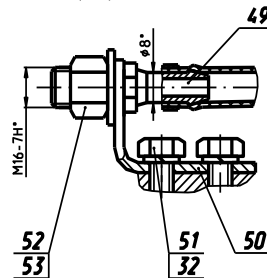
Е (для катков ДУ-98, ДУ-99)



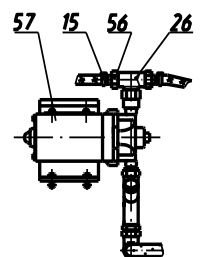
Н-Н



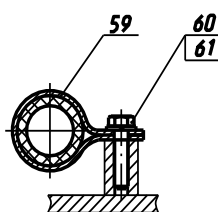
Г-Г



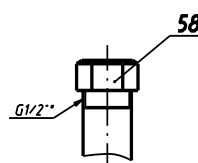
Р



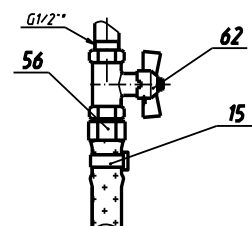
К-К



Л-Л



С-С



Продолжение рисунка 11- Скребки и смачивающая система катка

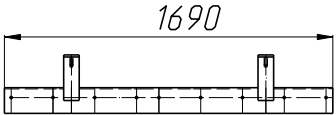
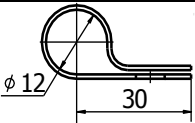
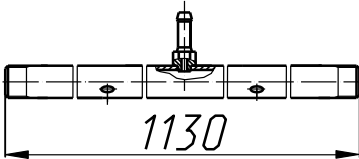
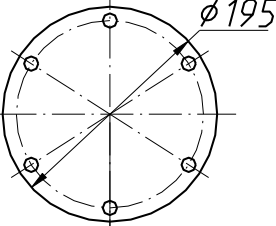
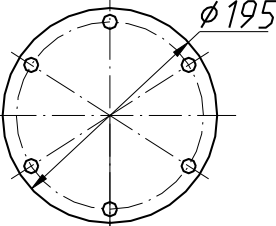
Рисунок 11	№ поз.	Обозначение	Наименование сборочной единицы, детали	Эскиз детали	Количество на сборочную единицу	Примечание
	1	ДУ-98.107.810	Кронштейн		2	Для ДУ-98
					1	Для ДУ-99
	2	ДУ-52.01.04.008	Хомут		1	Для ДУ-98 и ДУ-99
	3		Болт М10-8gx30.58.019 ГОСТ 7798	—	2	Для ДУ-98 и ДУ-99
	4		Шайба А.12.02.ст3.0121 ГОСТ 11371	—	16	Для ДУ-98
					12	Для ДУ-99
					8	Для ДУ-100
	5	ДУ-98.107.630	Труба		2	
6		Рукав 8x15,5-1,0 ГОСТ 10362 L=900 мм	—	1		
7		Рукав 8x15,5-1,0 ГОСТ 10362 L=2700 мм	—	1		

Рисунок 11	№ поз.	Обозначение	Наименование сборочной единицы, детали	Эскиз детали	Количество на сборочную единицу	Примечание
	8		Рукав 16х25-1,6 ГОСТ 10362 L=2500 мм	_____	1	
	9		Рукав 16х25-1,6 ГОСТ 10362 L=900 мм	_____	1	
	10	ДУ-84.131.137-03	Крышка		2	
	11	ДУ-64.202.006	Прокладка		2	
	12		Болт М8-8gx20.58.019 ГОСТ 7798	_____	13	Для ДУ-98 и ДУ-99
					12	Для ДУ-100
	13		Шайба 8 65Г 0121 ГОСТ 6402	_____	23	Для ДУ-98 и ДУ-99
					22	Для ДУ-100
	14		Хомут АВА Но- ва 11-17	_____	8	Для ДУ-98 и ДУ-99
6					Для ДУ-100	
15		Трубка ПВХ Б 8,00х1,8 ТУ2247-320- 00208947-2001 L=260 мм	_____	1		

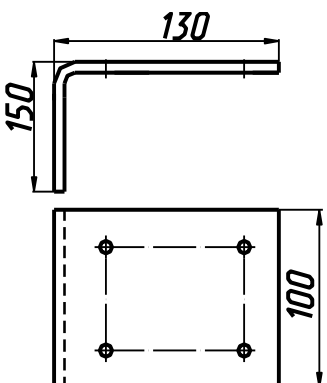
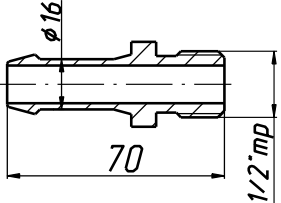
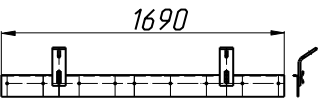
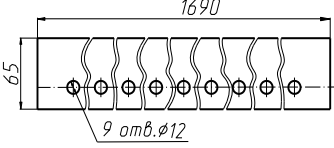
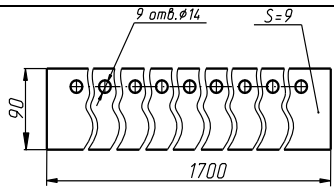
№ поз.	Обозначение	Наименование сборочной единицы, детали	Эскиз детали	Количество на сборочную единицу	Примечание
16		Горловина заливная ТМ 478 G150 «SOFIMA»	_____	2	
17		Болт М6-8gx35.58.019 ГОСТ 7798	_____	4	
18		Гайка М6-7Н.5.019 ГОСТ 5927	_____	4	
19		Шайба А.6.02.ст3.0121 ГОСТ 11371	_____	4	
20	ДМ-57.06.063	Кронштейн		1	
21		Кран - фильтр 1/2 «NingBo Sanda»	_____	1	
22		Болт М8-8gx30.58.019 ГОСТ 7798	_____	10	Для ДУ-98 и ДУ-99
				8	Для ДУ-100
23		Гайка М8-7Н.5.019 ГОСТ 5927	_____	2	
24		Шайба А.8.02.Ст3.0121 ГОСТ11371	_____	2	

Рисунок 11

Рисунок 11	№ поз.	Обозначение	Наименование сборочной единицы, детали	Эскиз детали	Количество на сборочную единицу	Примечание
	25	ДУ-52.08. 00.002-01	Штуцер		4	
	26		Тройник 15 ГОСТ 8948	_____	2	
	27		Хомут АВА Nova 19-28	_____	4	
	28	ДУ-98.107.810-01	Кронштейн		2	Для ДУ-98
					1	Для ДУ-99
	29	ДУ-98.107.062	Планка		4	Для ДУ-98
					2	Для ДУ-99
	30		Болт М10-8gx40.58.019 ГОСТ 7798	_____	36	Для ДУ-98
					26	Для ДУ-99
16					Для ДУ-100	
31		Гайка М10-7Н.5.019 ГОСТ 5927	_____	36	Для ДУ-98	
				26	Для ДУ-99	
				16	Для ДУ-100	
32		Шайба 10 65Г 0121 ГОСТ 6402	_____	38	Для ДУ-98	
				28	Для ДУ-99	
				16	Для ДУ-100	
33	ДМ-79.000.004	Лист		4	Для ДУ-98	
				2	Для ДУ-99	

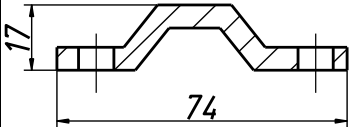
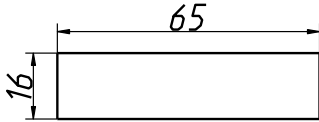
№ поз.	Обозначение	Наименование сборочной единицы, детали	Эскиз детали	Количество на сборочную единицу	Примечание
34	ДМ-39.01.001	Скоба		5	
35		Кольцо уплотнительное 090.003.53.КА.00.0 «LECHLER»	_____	4	
36		Форсунка плоско-факельная 684.448.56.00.00.0 «LECHLER»	_____	4	
37		Фильтр 065.265.56.00.00.1 «LECHLER»	_____	4	
38		Гайка байонетная 065.202.56.50.00.1 «LECHLER»	_____	4	
39	ДУ-58А 10.01.026	Прокладка		4	
40		Шайба 8 65Г 0121 ГОСТ 6402	_____	23	Для ДУ-98 и ДУ-99
				22	Для ДУ-100
41		Шайба А.12.02.Ст3.0121 ГОСТ11371	_____	16	Для ДУ-98
				12	Для ДУ-99
				8	Для ДУ-100
42		Шайба 12 65Г 0121 ГОСТ 6402	_____	16	
43		Болт М12-8gx30.58.019 ГОСТ 7798	_____	16	Для ДУ-98
				12	Для ДУ-99
				8	Для ДУ-100


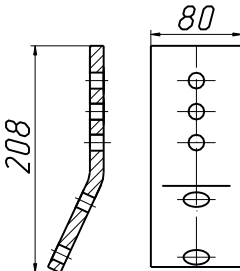


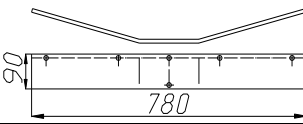
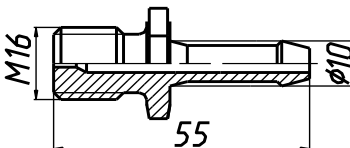
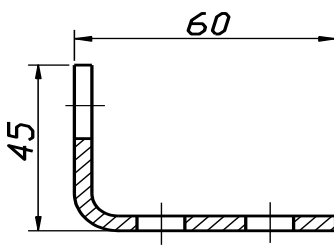



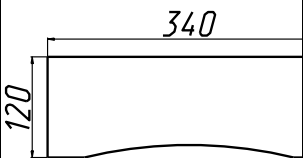
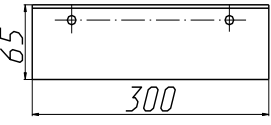
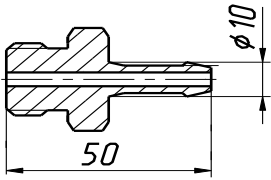


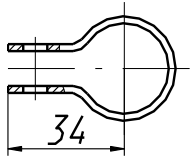

Рисунок 11	№ поз.	Обозначение	Наименование сборочной единицы, детали	Эскиз детали	Количество на сборочную единицу	Примечание
	44		Рукав 8x15,5-1,0 L=1400 мм		1	Для ДУ-98 и ДУ-99
	45	ДУ-98.107.047	Кронштейн		2	Для ДУ-99
					4	Для ДУ-100
	46		Болт M12-8gx35.58.019 ГОСТ 7798		4	Для ДУ-99
					8	Для ДУ-100
	47		Гайка M12-7H.5.019 ГОСТ 5927		4	Для ДУ-99
					8	Для ДУ-100
	48	ДУ-84.133.125	Кронштейн		2	Для ДУ-99
					4	Для ДУ-100
49	ДМ-56.04.056	Ниппель		1		
50	ДУ-98.294.019	Кронштейн		1	Для ДУ-98 и ДУ-99	
51		Болт M10-8gx30.58.019 ГОСТ 7798		2	Для ДУ-98 и ДУ-99	

Рисунок 11	№ поз.	Обозначение	Наименование сборочной единицы, детали	Эскиз детали	Количество на сборочную единицу	Примечание
	52		Гайка М16-7Н.5.019 ГОСТ 5927		1	Для ДУ-98 и ДУ-99
	53		Шайба А.16.02.Ст3. 0121 ГОСТ11371		1	Для ДУ-98 и ДУ-99
	54	ДМ-79.000.001	Лист		4	Для ДУ-99
					8	Для ДУ-100
	55	ДМ-57.02.121	Планка		4	Для ДУ-99
					8	Для ДУ-100
	56	ДМ-56.04.018	Ниппель		3	Для ДУ-98 и ДУ-99
					2	Для ДУ-100
	57		Водяной насос «SHURflo» – 8000 12В #243155		1	
58		Колпак 2-15 ГОСТ8962		3	Для ДУ-98 и ДУ-99	
				4	Для ДУ-100	
59	ДУ-52. 05.07.005	Зажим		2		
60		Болт М6-8gx45.58.019 ГОСТ 7798		2		

№ поз.	Обозначение	Наименование сборочной единицы, детали	Эскиз детали	Количество на сборочную единицу	Примечание
61		Шайба 6 65Г 0121 ГОСТ 6402	_____	2	
62		Кран шаровой 1/2 «NingBo Sanda»	_____	1	

ДУ-98.000.000 ДСЕ1

ЛИСТ РЕГИСТРАЦИИ ИЗМЕНЕНИЙ

Но- мер изм.	Номера листов (страниц)				№ доку- мента	Подпись	Дата внесения изм.	Дата введения изм.
	изме- ненных	заме- ненных	новых	анну- лиро- ванных				

--	--	--	--	--	--	--	--	--

